

Dispositivos modulares

Interruptores diferenciais FH200 – Linha Home

Terminal duplo para alimentação independente com barramento e cabos de até 25 mm²

Botão de teste para assegurar o correto funcionamento do dispositivo

A informação técnica do dispositivo se encontra impressa a laser, o que garante maior qualidade e resistência a raspões e solventes

O código do produto está também presente no frontal do dispositivo, também impresso a laser, o que permite uma fácil identificação do produto

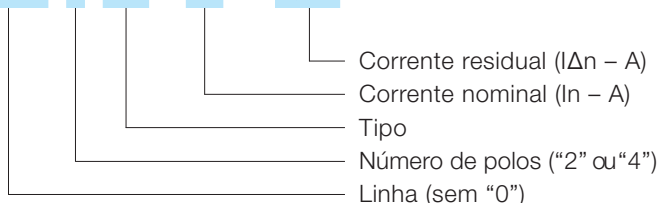


Linha FH200 – Tipo AC

Os interruptores diferenciais da ABB – linha FH200, são produtos destinados a proteção contra os efeitos de corrente de fuga a terra em correntes alternadas; proteção contra contatos indiretos e proteção adicional contra contatos diretos (com $I_{\Delta n} = 30 \text{ mA}$).

Como codificar a linha FH200

FH20 2 AC - 25 / 0,03



Acessórios permitidos

- trava para cadeado
- barramento, pente de distribuição

Principais características

- características construtivas robustas com componentes 100% metálicos
- correntes nominais de 25 até 63 A
- disponível em 2 ou 4 polos
- tipo AC (monitora redes alternadas)
- nível de ruptura: 6 kA
- máxima tensão de trabalho: 440 Vc.a.

Tabela de seleção

Número de polos	Corrente nominal residual $I_{\Delta n}$ (mA)	Corrente nominal I_n (A)	Tipo	Código de estoque
2	30	25	FH202 AC-25/0,03	1TMF202006R1250
		40	FH202 AC-40/0,03	1TMF202006R1400
		63	FH202 AC-63/0,03	1TMF202006R1630
	300	25	FH202 AC-25/0,3	1TMF202006R3250
		40	FH202 AC-40/0,3	1TMF202006R3400
		63	FH202 AC-63/0,3	1TMF202006R3630
4	30	25	FH204 AC-25/0,03	1TMF204006R1250
		40	FH204 AC-40/0,03	1TMF204006R1400
		63	FH204 AC-63/0,03	1TMF204006R1630
	300	25	FH204 AC-25/0,3	1TMF204006R3250
		40	FH204 AC-40/0,3	1TMF204006R3400
		63	FH204 AC-63/0,3	1TMF204006R3630

BRCC-06/14

Dimensões

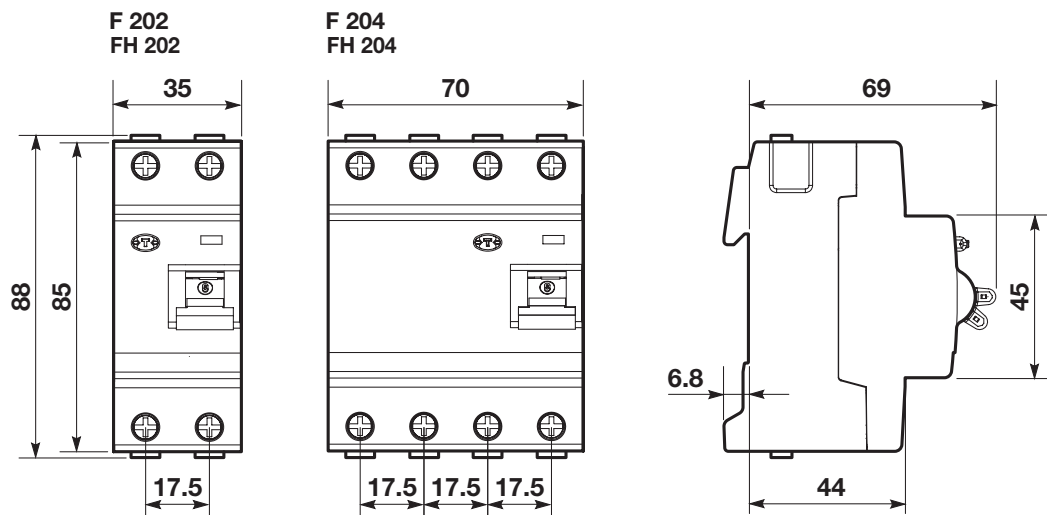


ABB Ltda

Produtos de Baixa Tensão

Rodovia Senador José Ermirio de Moraes, km 11, s/nº
18087-125 - Aparecida - Sorocaba-SP

Contact center: 0800 0 14 9111

Dúvidas sobre produtos, serviços e contatos ABB.

www.abb.com.br