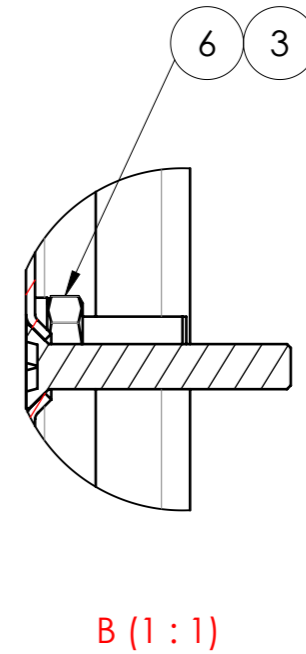
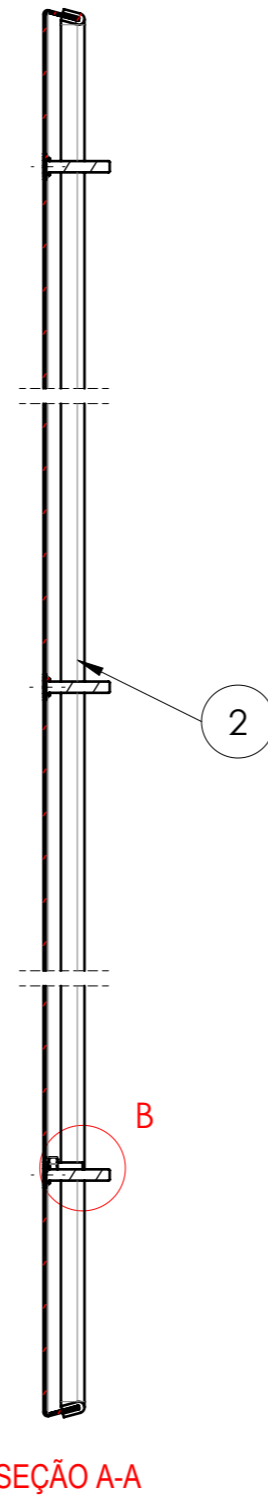
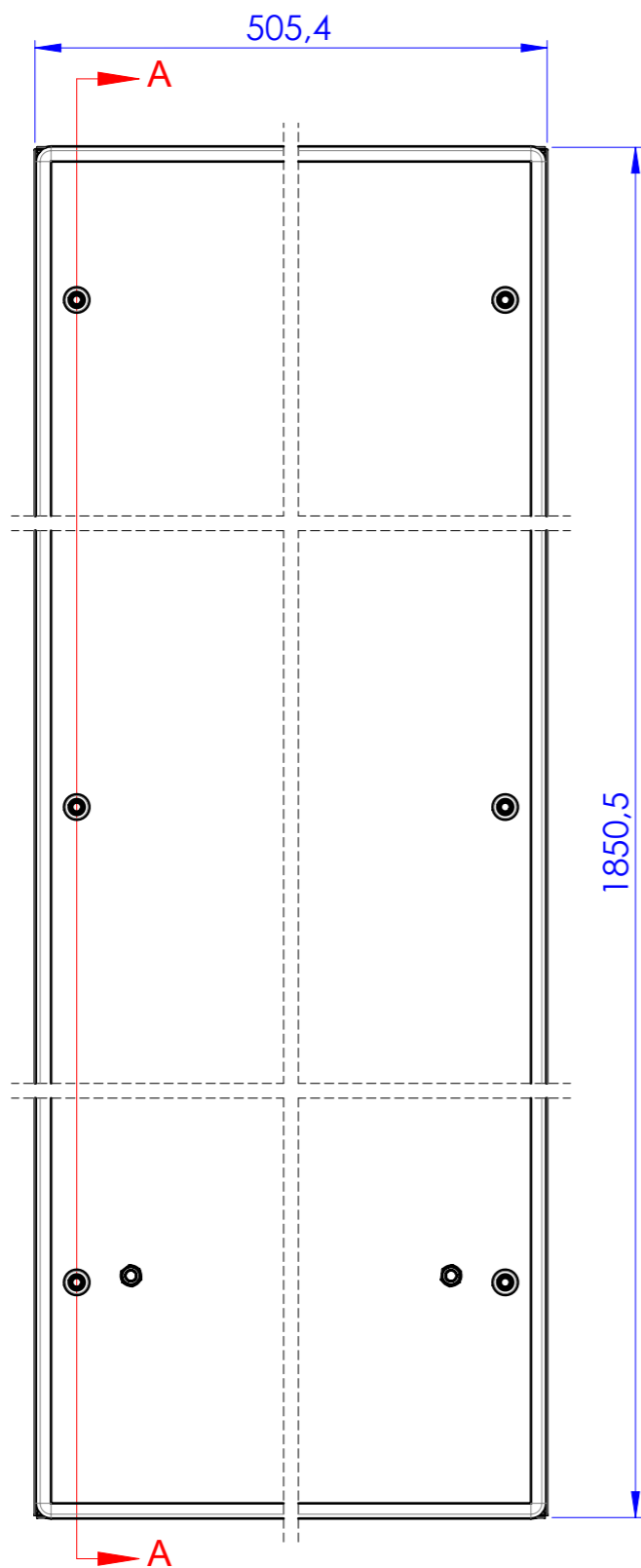


VALIDAÇÃO:
ANALISE CRÍTICA:
ALTERAÇÃO:
RESPONSÁVEL:
REVISÃO:
DATA:



Nº DO ITEM	CÓDIGO	DENOMINACAO	QTD.
1	3589.00.00	FECH. LATERAL PAD 1900X600	1
2	4534-PERFIL ESPONJOSO ACAB DE BORDAS	PERFIL ESPONJOSO ACAB DE BORDAS	5
3	ARRUELA LISA - AÇO	ARRUELA LISA M6 - AÇO	2
4	PARAFUSO PHILIPS CAB. ESC. - AÇO	PARAF. PH. CAB. ESC. M6X35 - AÇO	6
5	PINOS DE SOLDA - COBREADO	PINO SE SOLDA M6X20MM - COBREADO	2
6	PORCA SEXT - ZB	PORCA SEXT M6 - ZB	2

		MONTAGEM	
		2.29	9.95
Escala 1:4	ÁREA (m²)	PESO (kg)	ESPECIFICAÇÃO
TRATAMENTO: AA60 PINTURA		QTD.:	
DATA: 29/04/2021		DENOMINAÇÃO: FECH LAT MONTADO 1900X600	
DES.: ALESSANDRO		CÓD.: 3421.00.00	
OPERAÇÕES: MO01		REDUZIDO: 3421	